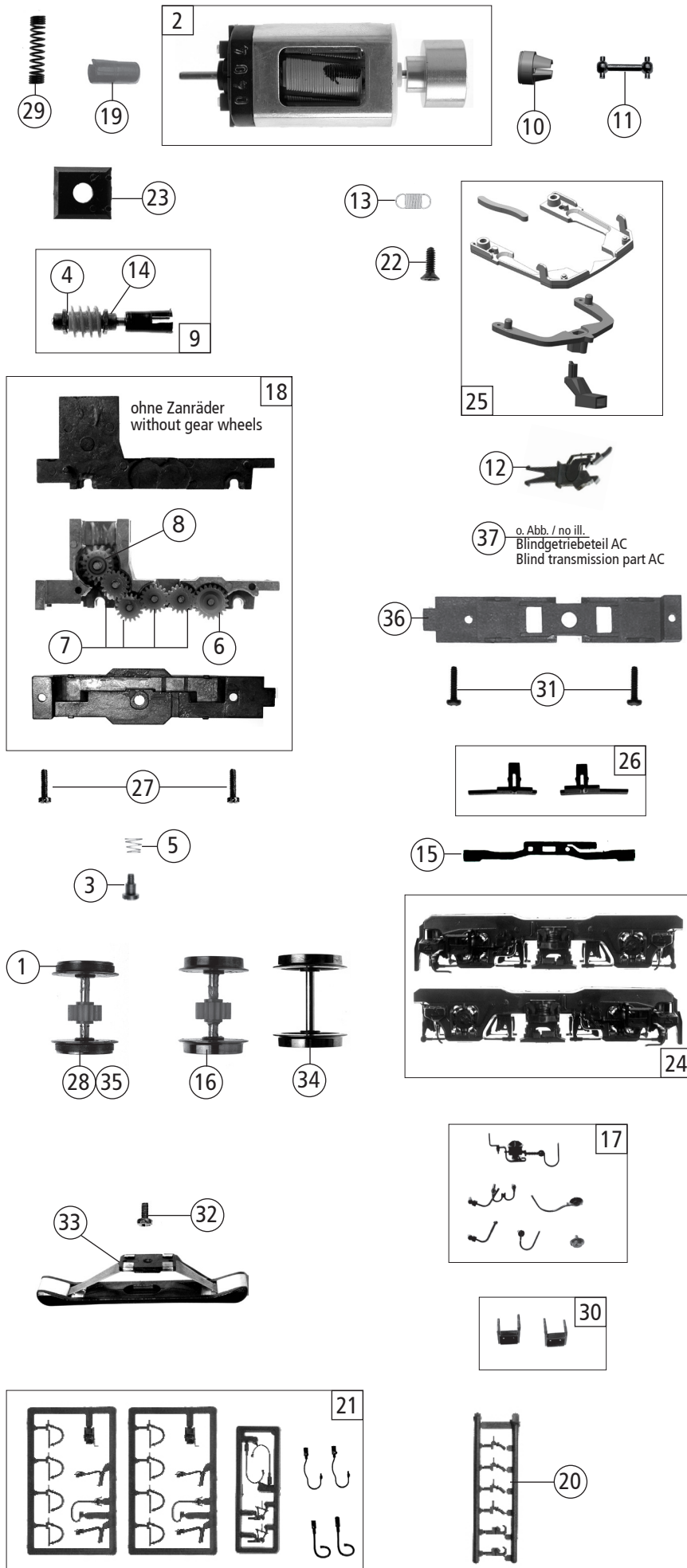


Pos. Nr. Pos.no.	Beschreibung Description	Art.-Nr. Art.no.	Preisgruppe Price bracket
432805	DB BR 141	=	
432875		=	🔊
392875		~	🔊
1	Stromabnehmer Pantograph	67434300	17
2	Schraube M2x6 mm Screw M2x6 mm	70900017	3
3	Platine kpl. Printed circuit board complete	65417400	21
4	Lokpfeife Loco whistle	19463400	6
5	Isolatorsatz Isolator set	18432801	11
6	Puffer rund flach Buffer round flat	75406800	5
7	Puffer rund gewölbt Buffer round curved	75406900	5
8	E-Lokführer E-Locho driver	124328012	6
9	Leitungsatz Line set	19491600	8
10	Lüfter eckig Rectangular ventilator	194328052	13
11	Griffe satz Handles set	19495000	14
12	Topf Can	19495100	14
13	Kühlschlange Cooling coil	194328012	4
14	Hornbefestigungen - satz Fixation hook set	19463200	5
15	Brückenstecker Connector	66401500	17
16	Motordistanzplatte Motor spacer plate	504328011	13
17	Grundrahmen Basic frame	11432801	16
18	UIC-Dose UIC-socket	19508600	3
19	TS-Beleuchtung Part set of illumination	13432801	8
20	Aufsatz für Kühler Cooler attachment	194328051	3
21	GF-Schraube M2x5 Self-tapping screw M2x5	70900011	3
22	Batteriekasten-Druckluftkesselsatz Battery box - air tank set	33432801	9
23	Gehäuse komplett Body assembly	10432805	33
24	TS-Lichtabdeckung Part set light cover	124328011	6
25	Stirnfenster Front window	14432801	5
26	Führerstand Driver's cab	12432801	5
27	TS-Gehäuse lackiert Part set body painted	104328051	9
28	Türgriff lackiert Door handle painted	19491800	6
29	Scheibenwischersatz Windshield wiper set	194328016	5
30	Fronttreppe lackiert Front treadle painted	194328053	9
31	Antenne Antenna	19475500	3
32	Leiter Ladder	194328011	3
33	Lichtnagel - satz Light pin - set	134328011	6
Sound			
34	Platine kpl. Printed circuit board complete	65417500	23
35	Sounddecoder Sound-decoder	68432871	39
36	Lautsprecher Loudspeaker	68400400	16
37	Lautsprecherbox Loudspeaker box	68401100	4
AC-Wechselstrom			
38	Grundrahmen Basic frame	11392871	16

Änderungen in Konstruktion und Ausführung vorbehalten
We reserve the right to change the construction and specification



Pos. Nr. Pos.no.	Beschreibung Description	Art.-Nr. Art.no.	Preisgruppe Price bracket
432805	DB BR 141	=	
432875		=	🔊
392875		~	🔊
1	Hafringsatz 10 Stk. 12,9 - 14,6mm Set with traction tyres 10 pieces	54401200	2
2	Motor Motor	50432801	28
3	FK-Schraube FK-Screw	70900033	4
4	Beilagscheibe Washer	56470800	3
5	Druckfeder Pressure spring	76433500	2
6	Zahnrad Z=21 G/M=0,4 Gear wheel Z=21 G/M=0,4	56419600	3
7	Zahnrad Z=17/M=0,4 mm G Gear wheel Z=17/M=0,4 mm G	56419700	5
8	Schneckenrad doppelt Double worm gear wheel	56461700	6
9	Schneckensatz Set of worm gear	56461800	18
10	Kardanschale kurz 1,5mm Cardan reception short 1,5mm	56450300	4
11	Kardanwelle Cardan shaft	56450200	3
12	Profi - Steckkupplung Profi - Clip-in coupling	6515	---
13	Zugfeder Draw spring	76710500	6
14	Lager für Schneckenachse Bearing for worm gear axle	56462000	6
15	Kontakt Contact	61498200	6
16	Radsatz o. Hafring m.Zahnrad Wheelset w/o traction tyre w.gear wheel	53429900	11
17	TS - Blendensteckteile Set of cover plug-in parts	314328011	9
18	Getriebebesatz 3-teilig Gear set 3-parts	45432801	13
19	Kardanschale Cardan reception	56450400	4
20	Attrappenrahmen klein Small dummy frame	19501100	4
21	Zurüstbeutel Bag with accessories	19432801	14
22	SK-Schraube M1,6x5 SK-Screw M1,6x5	70900028	4
23	Schneckendeckel Worm gear cover	56461900	4
24	Drehgestellblende 1 u. 2 Bogie frame 1 a. 2	31432801	19
25	TS-Kinematik, Deichsel Part set kinematics,drawbar	38432801	12
26	Kontaktaltersatz Contact holder set	61498300	6
27	GF-Schraube M2x6 mm Self-tapping screw M2x6 mm	70900015	3
28	Radsatz mit 2 Hafringen mit Zahnrad Wheelset w.2 traction tyres w.gear wheel	53430000	12
29	Motorkontaktfeder Motor contact spring	61498100	3
30	Treppen-satz Set of ladders	19432805	9
AC-Wechselstrom			
31	GF-Schraube M2x8 mm Self-tapping screw M2x8 mm	70900016	3
32	GF-Schraube M2x4 Self-tapping screw M2x4	70900010	2
33	Schleifer 46 mm Center pick-up 46 mm	69202900	14
34	Radsatz ohne Zahnrad ohne Hafring AC Wheelset w/o gear wheel a. tract.tyre AC	53430100	11
35	Radsatz mit 2 Hafringen mit Zahnrad AC Wheelset w.2 tract. tyres w.gear wheel AC	53430200	12
36	Getriebedeckel AC Gear cover AC	45392871	18
37	Blindgetriebeteil AC Blind transmission part AC	453928711	18

Ersatzteile erhalten Sie direkt unter www.fleischmann.de, bei Ihrem Fachhändler, oder Ihrer Landesvertretung.
Spare parts can be ordered directly at www.fleischmann.de and from your local dealer or country representative.